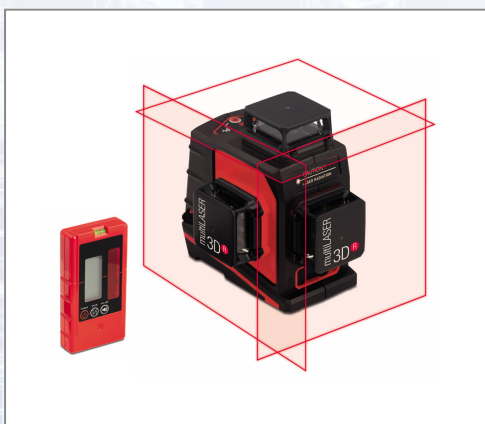


# Linienlaser-Set BMI MULTILASER 3D-ROT



Der MULTILASER 3D-ROT ist ein selbstnivellierender, zeitsparender Linienlaser. Mit Lot-Funktion nach oben und unten durch die zweite vertikale Linie. 6 Kreuzlinien in allen Raumrichtungen können gleichzeitig angezeigt werden. 3 sichtbare, durchgehende Laserlinien (1 Horizontale, 2 Vertikale). Die gepulsten Laserlinien ermöglichen den Einsatz eines Empfängers (optional). Reichweite, auch im Freien, ca. 50 Meter. Merkmale: - automatische Nivellierung: spart durch ein magnetgedämpftes Pendel Einstellzeit und garantiert Präzision, - automatische Erkennung: ein blinkender Laserstrahl zeigt an, wenn das Gerät außerhalb des Selbstnivellierbereichs ist, -

Schräge: durch Ausschalten der Autonivellierung kann das Gerät auch „schräge Linien“ abbilden, - aufladbar beim Arbeiten, - drehbare Stativaufnahme (5/8 ") mit Feinjustierung ermöglicht ein leichtes, einfaches Ausrichten der vertikalen Laserlinien durch Justierschraube. Technische Daten: - Genauigkeit: +/- 2 mm auf 10 m, - Selbstnivellierbereich: +/- 3 °, - Spannungsversorgung: Lithium-Ionen- Akku, Betriebsdauer: ca. 5 h (bei Vollast), - Reichweite: d= 15 Meter, 50 Meter mit Empfänger, - Schutzklasse: IP 44 (Spritzwassergeschützt), - Lasertyp: Klasse 2, - Stativanschluss: 1/4 " und 5/8 ", - Maße (LxBxH): 106 x 67 x 30 mm, - Gewicht Laser: 0,18 kg. Im Lieferumfang enthalten: Grundgerät MULTILASER 3D, Empfänger und Halterung 4R, Magnethalterung, Laserzieltafel, Akku, Ladegerät im Tragekoffer.

Art.Nr.	Beschreibung	Einheit
Z6543DR	=81= Linienlaser-Set BMI MULTILASER 3D-ROT 3-Ebenen inkl. Akku, Ladegerät, im Koffer	ST

## Standorte / Kontakt

### GRAZ

**Lorencic Bauservice GmbH**  
Puchstraße 208  
8055 Graz

Tel.: +43 316 47 25 64-0  
Fax: +43 316 47 25 64-77  
[graz@lorencic.com](mailto:graz@lorencic.com)

### WIEN - BRUNN / GEBIRGE

**Lorencic Bauservice GmbH**  
Anton-Bruckner-Gasse 20  
2345 Brunn/Gebirge

Tel.: +43 2236 37 97 00-0  
Fax: +43 2236 37 97 00-75  
[wien@lorencic.at](mailto:wien@lorencic.at)

### SALZBURG - WALS

**Lorencic Bauservice GmbH**  
Hölzlstraße 2  
5071 Wals

Tel.: +43 662 88 28 26-0  
Fax: +43 662 88 28 26-20  
[salzburg@lorencic.at](mailto:salzburg@lorencic.at)

### KLAGENFURT - EBENTHAL

**Lorencic Bauservice GmbH**  
Keplerstraße 2  
9065 Ebenthal i.K.

Tel.: +43 463 36 123-0  
Fax: +43 463 36 123-17  
[klagenfurt@lorencic.at](mailto:klagenfurt@lorencic.at)

### WELS

**Lorencic Bauservice GmbH**  
Paracelsusstraße 22  
4600 Wels

Tel.: +43 7242 44 07 6-0  
Fax: +43 7242 44 07 6-3  
[wels@lorencic.at](mailto:wels@lorencic.at)

### INNSBRUCK - HALL

**Lorencic Bauservice GmbH**  
Schlögglstraße 81  
6060 Hall i. Tirol

Tel.: +43 5223 43926-0  
Fax: +43 5223 43926 6210  
[innsbruck@lorencic.at](mailto:innsbruck@lorencic.at)