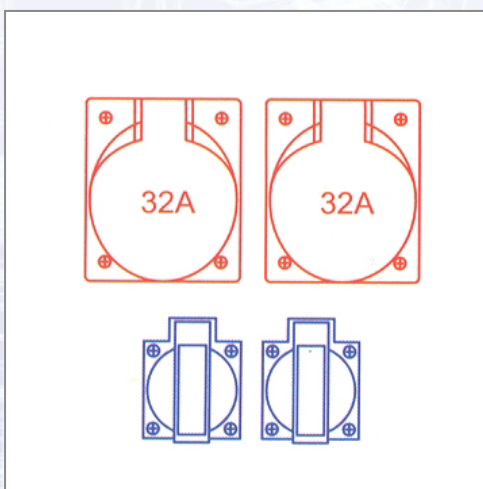


## Vollgummiverteiler RIED



Mobiler Vollgummiverteiler Modell RIED IP 44, 285x235x281, aufklappbarer Scharnierdeckel. Verteiler betriebsfertig angeschlossen. Eingang: CEE-Gerätestecker 32 A 5p 400 V. Ausgang: 2 CEE-Steckdosen 32 A 5p 400 V ungesichert, 2 SK-Steckdosen 16 A 250 V IP 54 abgesichert ü. 1 LS 16 A 1p C. Leitungsschutzschalter.

Art.Nr.	Beschreibung	Einheit
Z9473001	Vollgummiverteiler RIED IP44 2x5/32 2xSSD GS32/5 Pc	ST

## Standorte / Kontakt

### GRAZ

**Lorencic Bauservice GmbH**  
Puchstraße 208  
8055 Graz

Tel.: +43 316 47 25 64-0  
Fax: +43 316 47 25 64-77  
**graz@lorencic.at**

### WIEN - BRUNN / GEBIRGE

**Lorencic Bauservice GmbH**  
Anton-Bruckner-Gasse 20  
2345 Brunn/Gebirge

Tel.: +43 2236 37 97 00-0  
Fax: +43 2236 37 97 00-75  
**wien@lorencic.at**

### SALZBURG - WALS

**Lorencic Bauservice GmbH**  
Hölzlstraße 2  
5071 Wals

Tel.: +43 662 88 28 26-0  
Fax: +43 662 88 28 26-20  
**salzburg@lorencic.at**

### KLAGENFURT - EBENTHAL

**Lorencic Bauservice GmbH**  
Keplerstraße 2  
9065 Ebenthal i.K.

Tel.: +43 463 36 123-0  
Fax: +43 463 36 123-17  
**klagenfurt@lorencic.at**

### WELS

**Lorencic Bauservice GmbH**  
Paracelsusstraße 22  
4600 Wels

Tel.: +43 7242 44 07 6-0  
Fax: +43 7242 44 07 6-3  
**wels@lorencic.at**

### INNSBRUCK - HALL

**Lorencic Bauservice GmbH**  
Schlögglstraße 81  
6060 Hall i. Tirol

Tel.: +43 5223 43926-0  
Fax: +43 5223 43926 6210  
**innsbruck@lorencic.at**