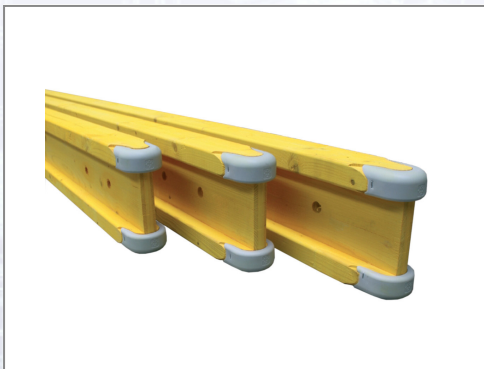


Schalungsträger H20



Material: Tanne/Fichte. Schalungsträger gemäß der europäischen Norm EN 13377 sowie in Verbindung mit DIN V 20000-2. Zertifiziert von der MPA Stuttgart ÜZ-BWU03-I 14.24.29. Zulässiges Biegemoment: $M = 5,0$ kNm, zulässige Querbelastung: $Q = 11,0$ kN, Träger-Gewicht: $4,7$ kg/m.

Art.Nr.	Beschreibung	Einheit
Z900016	Schalungsträger H20 2,9m VPE50	ST
Z900035	Schalungsträger H20 3,6m VPE50	ST
Z900036	Schalungsträger H20 3,9m VPE50	ST
Z900037	Schalungsträger H20 4,9m VPE50	ST
Z900010	Schalungsträger H20 2,0m VPE50	ST
Z44508000101	Schalungsträger H20 2,45m VPE50	ST
Z900030	Schalungsträger H20 3,3m VPE50	ST

Standorte / Kontakt

GRAZ

Lorencic Bauservice GmbH
Puchstraße 208
8055 Graz

Tel.: +43 316 47 25 64-0
Fax: +43 316 47 25 64-77
graz@lorencic.com

WIEN - BRUNN / GEBIRGE

Lorencic Bauservice GmbH
Anton-Bruckner-Gasse 20
2345 Brunn/Gebirge

Tel.: +43 2236 37 97 00-0
Fax: +43 2236 37 97 00-75
wien@lorencic.at

SALZBURG - WALS

Lorencic Bauservice GmbH
Hölzlstraße 2
5071 Wals

Tel.: +43 662 88 28 26-0
Fax: +43 662 88 28 26-20
salzburg@lorencic.at

KLAGENFURT - EBENTHAL

Lorencic Bauservice GmbH
Keplerstraße 2
9065 Ebenthal i.K.

Tel.: +43 463 36 123-0
Fax: +43 463 36 123-17
klagenfurt@lorencic.at

WELS

Lorencic Bauservice GmbH
Paracelsusstraße 22
4600 Wels

Tel.: +43 7242 44 07 6-0
Fax: +43 7242 44 07 6-3
wels@lorencic.at

INNSBRUCK - HALL

Lorencic Bauservice GmbH
Schlögglstraße 81
6060 Hall i. Tirol

Tel.: +43 5223 43926-0
Fax: +43 5223 43926 6210
innsbruck@lorencic.at