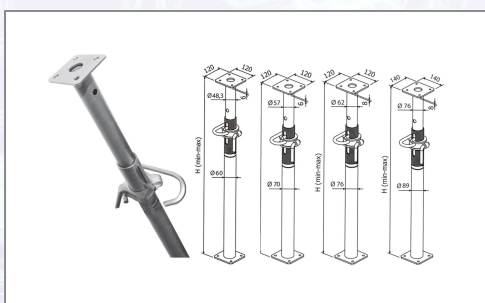


Deckenstütze D55



Feuerverzinkte Industriedeckenstützen gemäß EN 1065 für den harten Baustelleneinsatz. Feuerverzinktes Außengewinde. Innenrohr: je nach Größe 57 bis 76 mm, Außenrohr: je nach Größe 70 bis 89 mm, Kopf- und Fußplatten: 120x120x6 mm. Deckenstütze Klasse D, feuerverzinkt, Außengewinde, Bruchlast: 37,60- 21,80 kN, Gewicht: 35 kg.

Art.Nr.	Beschreibung	Einheit
ZCD55EZ	Deckenstütze Klasse D 303-550cm feuerverzinkt, Außengewinde, gepr. EN1065 VPE36	ST

Standorte / Kontakt

GRAZ

Lorencic Bauservice GmbH
Puchstraße 208
8055 Graz

Tel.: +43 316 47 25 64-0
Fax: +43 316 47 25 64-77
graz@lorencic.at

WIEN - BRUNN / GEBIRGE

Lorencic Bauservice GmbH
Anton-Bruckner-Gasse 20
2345 Brunn/Gebirge

Tel.: +43 2236 37 97 00-0
Fax: +43 2236 37 97 00-75
wien@lorencic.at

SALZBURG - WALS

Lorencic Bauservice GmbH
Hölzlstraße 2
5071 Wals

Tel.: +43 662 88 28 26-0
Fax: +43 662 88 28 26-20
salzburg@lorencic.at

KLAGENFURT - EBENTHAL

Lorencic Bauservice GmbH
Keplerstraße 2
9065 Ebenthal i.K.

Tel.: +43 463 36 123-0
Fax: +43 463 36 123-17
klagenfurt@lorencic.at

WELS

Lorencic Bauservice GmbH
Paracelsusstraße 22
4600 Wels

Tel.: +43 7242 44 07 6-0
Fax: +43 7242 44 07 6-3
wels@lorencic.at

INNSBRUCK - HALL

Lorencic Bauservice GmbH
Schlögglstraße 81
6060 Hall i. Tirol

Tel.: +43 5223 43926-0
Fax: +43 5223 43926 6210
innsbruck@lorencic.at